

pFメータ
pFメータ(ポット用)

(DIK-8333・8334、8343)

取扱説明書

ダイキ
大起理化工業株式会社



本社・工場

〒365-0001 埼玉県鴻巣市赤城台212-8
TEL 048-568-2500 FAX 048-568-2505

西日本営業所

〒520-0801 滋賀県大津市におの浜 2-1-21
TEL 077-510-8550 FAX 077-510-8555

ホームページ <http://www.daiki.co.jp/>
E-mail mbox@daiki.co.jp

もくじ

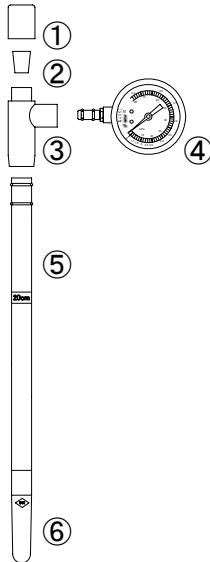
はじめに	3
荷ほどき点検	3
輸送上の注意	3
第1章 概要	
1.1 pFとは？	4
1.2 pFメータとは？	4
1.3 特長	4
1.4 仕様	5
第2章 測定準備	
2.1 受感部の先端部(素焼き)の水分飽和	6
2.2 受感部の埋設	6
1.pFメータ(DIK-8333・8334)の場合	6
2.pFメータ(ポット用)(DIK-8343)場合	9
第3章 測定	
測定値の読取り・表示器の色分け	11
第4章 使用上のご注意	
4.1 受感部(先端部:素焼部)	12
4.2 表示器	12
4.3 表層付近でご使用になる場合	12
4.4 凍結が考えられる場所でご使用になる場合	12
第5章 メンテナンス	
5.1 クリーニング	13
5.2 保管	13
第6章 参考資料	
6.1 施設内作物の灌水開始時期の水分吸引圧(五島)	14
6.2 pF-kPa換算表	15
第7章 故障かな?と思ったら	16
第8章 よくあるご質問	18
第9章 製品保証・連絡先	19
製品保証規定	20

はじめに

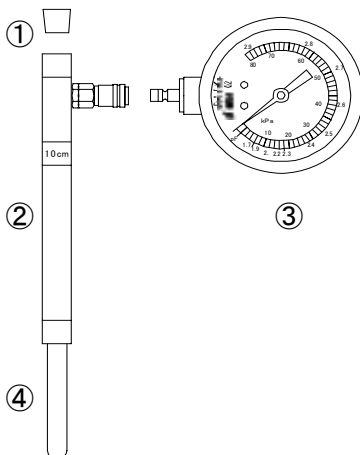
この度は、pFメータ(DIK-8333・DIK-8334)、pFメータ(ポット用)(DIK-8343)をご購入頂き誠にありがとうございます。本器の性能を維持し、正しくご使用頂く為にもご使用前にこの取扱説明書を十分にお読み下さい。また、お読み頂いた後もお手元に置いてご使用下さい。

荷ほどき点検

本器がお手元に届きましたら、輸送中において異常または破損がないか点検してからご使用下さい。万一、破損あるいは仕様どおり動作しない場合は、弊社または販売店にご連絡下さい。



pFメータ(DIK-8333・8334)			
型番	名称	数量	
DIK-8331-07	ゴム栓用カバー	1個	①
DIK-8331-06	ゴム栓	1個	②
DIK-8332-12	アダプタ	1個	③
DIK-8333-13	表示器(20cm用)	1個	④
DIK-8334-14	表示器(40cm用)		
DIK-8333-11	受感部(20cm用・多孔質素焼管付)	1本	⑤
DIK-8334-11	受感部(40cm用・多孔質素焼管付)		
	多孔質素焼管(受感部と接着済)		⑥



pFメータ(ポット用)(DIK-8343)			
型番	名称	数量	
DIK-8341-03	ウェスター栓	1個	①
DIK-8341-11	受感部(多孔質素焼管付)	1本	②
DIK-8343-11	表示器	1個	③
	多孔質素焼管(受感部と接着済)		④

輸送上の注意

本器を輸送する場合は、お届けした時の梱包材料をご使用下さい。

第1章 概要

1.1 pFとは？

土の中の水が土の毛管力によって引き付けられている強さの程度を表す値で、土の湿り具合を表す値でもあります。pFは、一般に圧力の単位の一つとして用いられ、下記の計算式で表します。

$$pF = \log_{10}(kPa値 \times 10.197)$$

十分に水を含んでいる土の場合、pF値は低く植物の根が水を吸い易い事を示しています。逆に土が乾燥してくるとpF値は高くなり、水を吸い上げるには強い力が必要となります。

畑地の場合、通常pF値は1.5～2.7(成長有効水)で、これ以下では水分過多となり、これ以上では水分不足となります。

pFメータでは、植物がストレスを持たない pF1.7～2.3 を適性範囲として[緑色]としています。

注意

・pFは土の水分状態(水分張力)を示すもので含水量を表すものではありません。

1.2 pFメータとは？

植物が土の中の水分を吸い上げるのに必要な力を測る測定器です。

指示針の位置から土の水分状態を知り、灌水の時期・量を決める参考にします。

pFメータには測定深度20cm用(DIK-8333)と40cm用(DIK-8334)の2種類があります。

植木鉢やプランター内の土には、pFメータ(ポット用)(DIK-8343)(測定深度10cm)をお勧めします。

また、他の測定深度に対応するテンシオメータ(圧力ゲージタイプ)(DIK-3162)もご用意しています。

1.3 特長

1. 指示された数値は埋設深さ(受感部内部の水柱高)を差引きする等の計算をする必要がありません。
2. 不具合が生じた場合に受感部(素焼を含む)を交換する事が出来ます。
3. pFメータ(DIK-8333・8334)はアダプタ部、pFメータ(ポット用)(DIK-8343)は受感部から表示器を取り外す事が出来ます。

1.4 仕様

1. 受感部・アダプタ

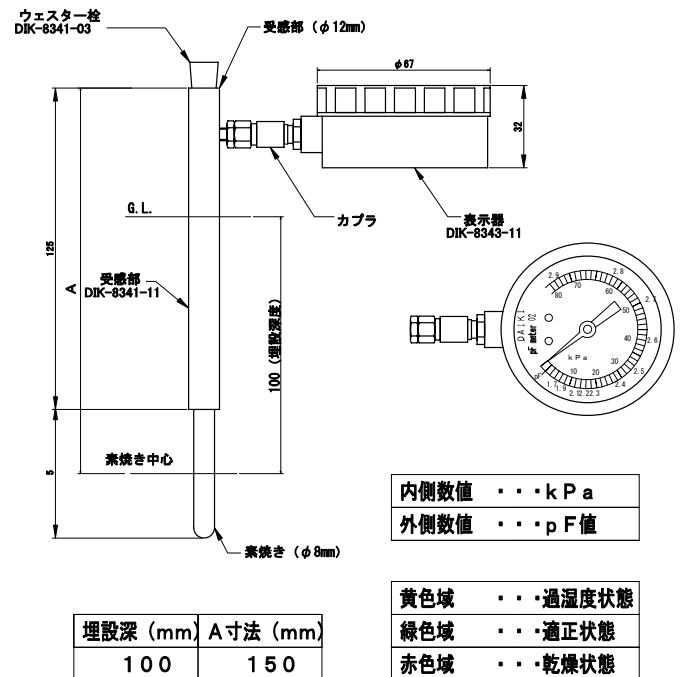
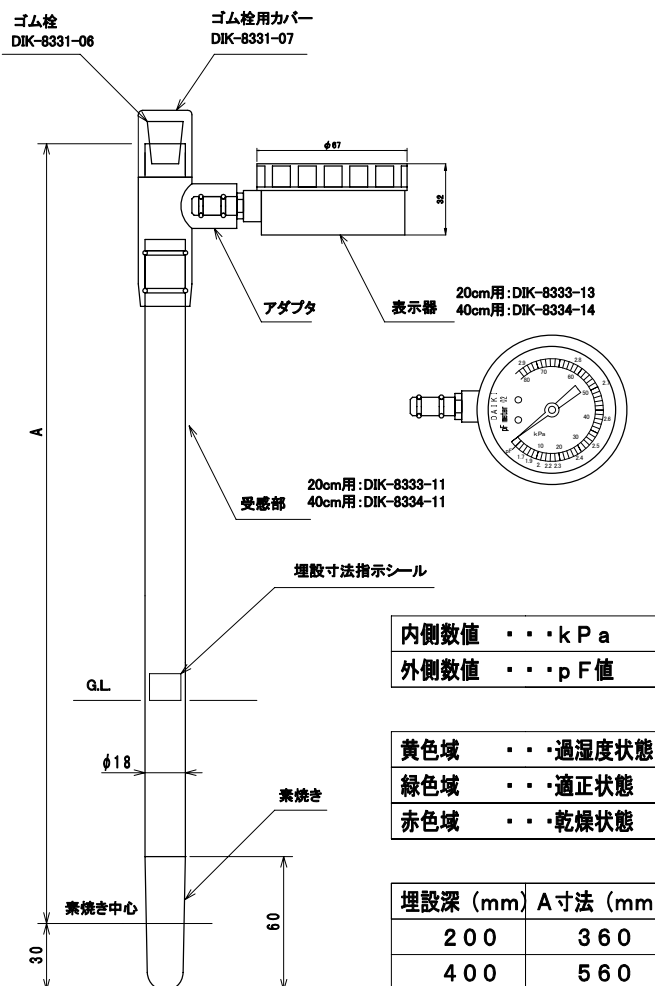
	pFメータ(DIK-8333・8334)	pFメータ(ポット用)(DIK-8343)
素焼寸法	φ18mm × L60mm	φ8mm × L50mm
受感部材質	素焼き(セラミック) PVC、アクリル樹脂	素焼き(セラミック) アクリル樹脂
埋設深さ	20cm 又は 40cm	10cm
全体寸法	φ18mm × L(埋設深さ+19cm)	φ11mm × L175mm
付属品	シリコンゴム栓 1個 ゴム栓用カバー 1個	ウェスター栓 1個

2. 表示器 (DIK-8333・8334, DIK-8343共通)

指示方式	ゲージ圧	精度	±1.5% F.S.(at 23±5°C)
表示方式	pF、kPa	外形寸法	φ67×H32 (突起部含まず)
定格真空圧	78kPa	重量	約105g

DIK-8333・8334

DIK-8343

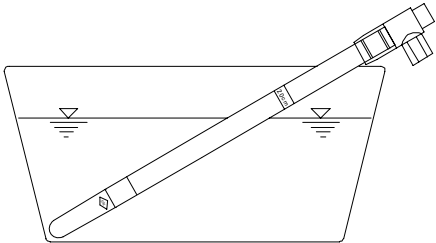


第2章 測定準備

2.1 受感部の先端部(素焼き)の水分飽和

受感部にアダプタのみをセットした状態でバケツ等に入れ、受感部の先端部(素焼き)が完全に浸るように水を注いで飽和するまで2~3時間放置して下さい。

* pFメータ(ポット用)(DIK-8343)の場合も同様にビーカー等を利用して水分飽和を行って下さい。



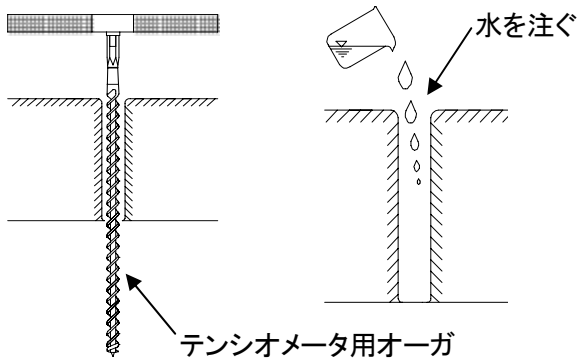
注意

- 受感部の上部(シリコンゴム栓口、又はウェスター栓口)、及び表示器の接続口から水が浸入しないように注意して下さい。

2.2 受感部の埋設

1. pFメータ(DIK-8333・8334)の場合

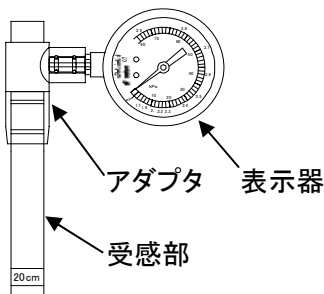
1.1. 直径18~20mm程度の棒などを利用し埋設深さ(20cmまたは40cm)より2cm程深く穴をあけて下さい。更に土壌と受感部の先端部(素焼き)の密着性を高める為、穴の中に水を少し注いで下さい。



注意

- 20cm用の場合は22cm、40cm用の場合は42cmの深さをおおよその目安として下さい。
- 受感部の先端部(素焼き)の破損を避ける為、レキ等の障害物がある場合には埋設場所を変更して下さい。
- 穴をあける道具としてテンシオメータ用オーガ(DIK-1721)をご用意しています。

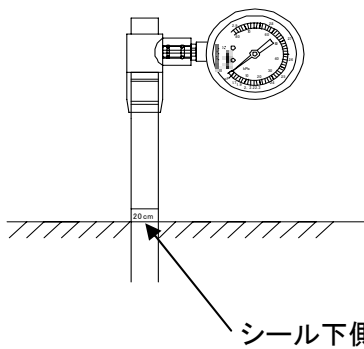
1.2. アダプタに表示器を取付けて下さい。



注意

- 表示器のOリングに水をつけると取付け易くなります。

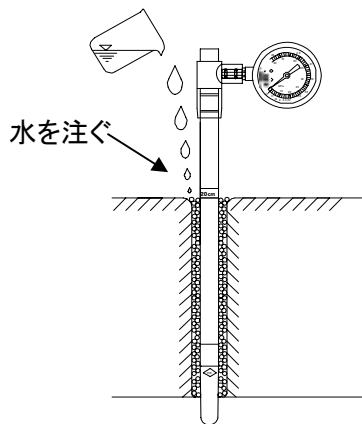
1.3. 受感部のシール(20cmまたは40cm)下側が土壌表面と一致するように穴に挿入して下さい。



注意

- ・ 受感部の先端部(素焼き)から3cmの位置が測定中心点です。受感部のシール(20cmまたは40cm)はこの測定中心点からシール下側までの長さを表しています。
- ・ 受感部の挿入の途中でできつなくなった場合には穴を少し広げてから再度挿入して下さい。無理に挿入すると受感部の先端部(素焼き)を破損する事があります。

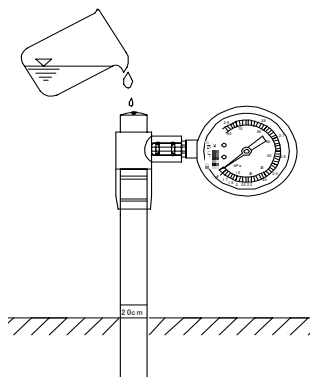
1.4. 穴と受感部の隙間へ水を注いで受感部の先端部(素焼き)と土壌を良く密着させます。



注意

- ・ 受感部の先端部(素焼き)と土壌の密着が悪い場合正確な値が表示されません。

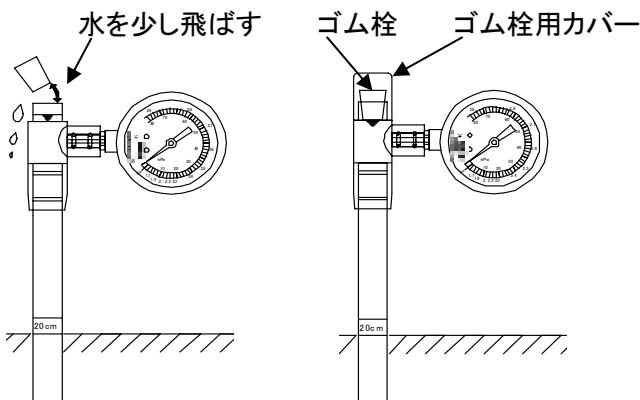
1.5. アダプタ上部(シリコンゴム栓口)から溢れるまで水を入れて下さい。



注意

- ・ 脱気水の使用をお勧めします。
- * 水道水は土壌の水分張力(吸引圧)が高くなるに従い気泡が発生します。この、気泡の発生により空気層が増加し、空気層が外気温度の影響で膨張する事で、本来の水分張力よりも低い値を表す場合があります。
- * 脱気水・・・水に溶け込んでいる空気を取り除いた水です。十分に煮沸した後室温まで冷却する事で生成する事が出来ます。

1.6. シリコンゴム栓でアダプタ上部を2～3度突き、水を少し飛ばしてからシリコンゴム栓を拭き、ねじ込むようにして押し込んで下さい。シリコンゴム栓が浮いていない事を確認してからゴム栓用カバーを被せて下さい。



注意

- ・ シリコンゴム栓を押し込んだ直後、受感部内部は正圧(シリコンゴム栓を押上げる)状態にあります。ゴム栓が浮いてくる場合は暫くの間ゴム栓を押しておいて下さい。
- * 数分で、受感部の先端部(素焼き)が密着している土壌の張力により、受感部内部は負圧(シリコンゴム栓を下側に引っ張る)状態となります。
- * ゴム栓用カバーは、押込み過ぎると取りにくくなりますので軽く被せる程度にして下さい。

1.7. 受感部の先端部(素焼き)が密着している土壌の張力により受感部内部の水は減少します。この場合は1.5.～1.6.を繰り返し、水の補給を行って下さい。

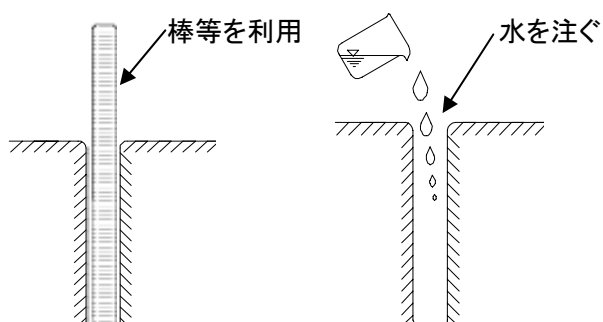
注意

- ・シリコンゴム栓の取外しは受感部の先端部(素焼き)と土壌の密着を損なわないように静かに行ってください。
- ・受感部内部の水が完全に無くならない限り測定は行われていますが、地表面より上で受感部内部の水が確認出来る間に水補給を行ってください。

1.8. 以上で受感部の埋設は完了です。

2. pFメータ(ポット用)(DIK-8343)の場合

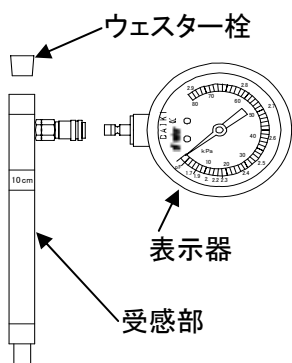
2.1.直径11mm程度の棒などを利用し埋設深さ(10cm)より2cm程深く穴をあけて下さい。更に土壌と受感部の先端部(素焼き)の密着性を高める為、穴の中に水を少し注いで下さい。



注意

- ・ポット用の場合は12cmの深さをおよその目安として下さい。
- ・受感部の先端部(素焼き)の破損を避ける為、レキ等の障害物がある場合には埋設場所を変更して下さい。

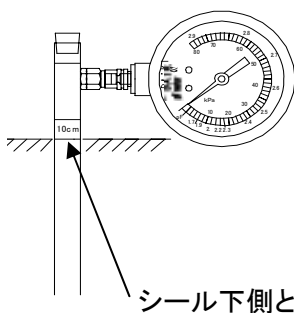
2.2.受感部に表示器、ウェスター栓を取付けて下さい。



注意

- ・表示器は、受感部を手で押さえ“カチツ”と音がするまで確実に押し込んで下さい。

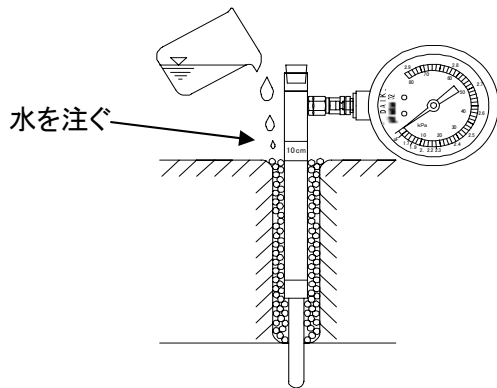
2.3.受感部のシール(10cm)下側が土壌の表面と一致するように穴に挿入して下さい。



注意

- ・受感部の先端部(素焼き)から2.5cmの位置が測定中心点です。受感部のシール(10cm)はこの測定中心点からシール下側までの長さを表しています。
- ・受感部の挿入の途中でできつなくなった場合には穴を少し広げてから再度挿入して下さい。無理に挿入すると受感部の先端部(素焼き)を破損する事があります。

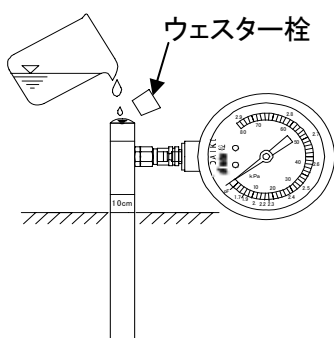
2.4.穴と受感部の隙間へ水を注いで受感部の先端部(素焼き)と土壌を良く密着させて下さい。



注意

- ・受感部の先端部(素焼き)と土壌の密着が悪い場合、正確な値が表示されません。

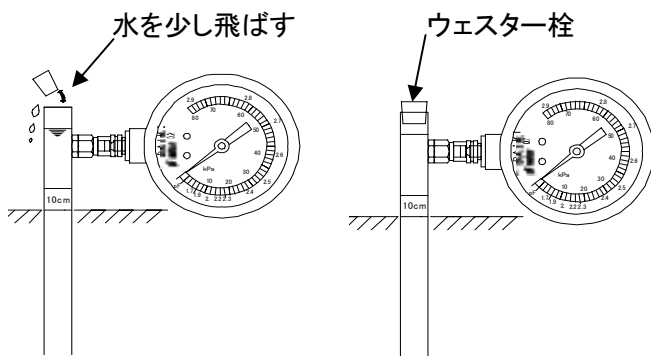
2.5.受感部のウェスター栓を外し上部(ウェスター栓口)から溢れるまで水を入れて下さい。



注意

- ・脱気水の使用をお勧めします。
- * 水道水は土壌の水分張力(吸引圧)が高くなるに従い気泡が発生します。この、気泡の発生により空気層が増加し、空気層が外気温の影響で膨張する事で、本来の水分張力よりも低い値を表す場合があります。
- * 脱気水・・・水に溶け込んでいる空気を取り除いた水です。十分に煮沸した後、室温まで冷却する事で生成する事が出来ます。

2.6.ウェスター栓で受感部上部を2~3度突き、水を少し飛ばしてからウェスター栓を拭き、ねじ込むようにして押し込んで下さい。ウェスター栓が浮いていない事を確認して下さい。



注意

- ・ウェスター栓を押し込んだ直後、受感部内部は正圧(ウェスター栓を押し上げる)状態にあります。ウェスター栓が浮いてくる場合は暫くの間ゴム栓を押しおいて下さい。
- * 数分で、受感部の先端部(素焼き)が密着している土壌の張力により、受感部内部は負圧(シリコンゴム栓を下側に引っ張る)状態となります。

2.7.受感部の先端部(素焼き)が密着している土壌の張力により受感部内部の水は減少します。この場合は2.5.~2.6.を繰り返し、水の補給を行って下さい。

注意

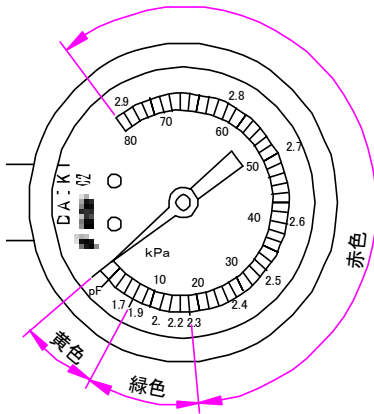
ウェスター栓の取外しは受感部の先端部(素焼き)と土壌の密着を損なわないように静かに行ってください。

2.8.以上で受感部の埋設は完了です。

第3章 測定

測定値の読取り・表示器の色分け

埋設完了後、表示器の針は土壤の水分張力(吸引圧)に従って上昇します。24時間程経過し、針の動きが安定してから測定を行って下さい(外側の数値がpF値、内側の数値はkPa値を表しています)。



- <黄色> 水分過多範囲です(～pF1.7)。
- <緑色> 水分適正範囲です(pF1.7～2.3: 植物がストレスをもたない範囲)。
- <赤色> 水分不足範囲です(pF2.3～: 乾燥域の為、適度なかん水が必要)。

- * 表示板の日焼け防止の為、読取り時以外は表示器を下側に向けておいて下さい。
- * 測定終了後は、毎回、脱気水の補給を行い、受感部の内部に空気層が無いようにして下さい。

第4章 使用上のご注意

4.1 受感部(先端部:素焼部)

衝撃により破損をする場合があります。取扱いには十分注意して下さい。

4.2 表示器

衝撃により針飛びを生じる場合があります。取扱いには十分注意して下さい。

4.3 表層付近でご使用になる場合

- ・地表面に近い事で、土壤の水分張力(吸引圧)の他蒸発により受感部内部の水が減少する場合があります、これにより本来よりも高い水分張力(吸引圧)を表す場合があります。
- ・受感部の地表面への露出が多くなる事から設置時に安定が悪くなる場合があります。

4.4 凍結が考えられる場所でご使用になる場合

- ・受感部内部の水が凍結する事で膨張し、受感部、受感部の先端部(素焼き)が破損する場合があります。

第5章 メンテナンス

5.1 クリーニング

本器をクリーニングする時は、柔らかい布に水か中性洗剤を少量含ませて軽く拭いてください。ベンジン、アルコール、アセトン、エーテル、ケトン、シンナー、ガソリン系等を含む溶剤は絶対に使用しないで下さい。変形、変色の原因となります。

5.2 保管

長期間使用しない場合はクリーニングを行った後乾燥し、直射日光の当たらない風通しの良い場所に保管して下さい。

第6章 参考資料

6.1 施設内作物の灌水開始時期の水分吸引圧(五島)

作物名	灌水開始時期のpF値 (深さ10cm)	備 考
トマト	生育前期 pF2.0～2.5 生育後期 pF1.8～2.3	前期とは第3花房の開花期まで。多肥栽培では多灌水がよいがあまり多灌水にすると過繁茂、空洞果、奇形果、スジグサレ果が多発するので要注意。また少水分管理で萎凋するようでは尻グサレ果が出やすい。Nは基肥をひかえて追分施すること。
キュウリ	生育前期 pF2.0～2.5 生育後期 pF1.7～2.3	前期の収穫開始まで少水分、後期多水分がよいが、施肥はきめこまかな追肥主義がよい。
ピーマン	pF1.5～2.0	施肥量より灌水量の差が大きい。
ナス	pF1.5～2.0	少水分管理は根系が深くまで多くなるが、すぎると果実の光沢を失う。
イチゴ	pF1.5～2.0	収穫期には水分不足にならない程度の少水分管理を行い灰色カビ病などの発生を防止する。
セルリー	pF1.5～2.0	排水不良な所では土壤水分吸引圧の変動幅を大きくした方がよい。通気性がよければpF管理でもよい。空気湿度は高めに維持するのがよい。
メロン	定植活着期 pF2.0前後 交配後 pF2.4付近 ネット発生始め ～完成期 pF2.4～2.7以上 成熟期 pF2.5～2.7	水分吸引圧は日中を低めに、夜間を高めに管理する。果実の肥大やネット形成には空気湿度のコントロールが大切である。収穫1週間ぐらい前から水切りをして糖度を上げる。赤黄色土壌のような保水性が悪い土壌ではこの基準より低pFで灌水しないとのおれる。
シクラメン	pF1.5～2.3	生育初期～中期(1～6月)はpF2.0～2.5、夏期高温時はpF2.0、秋～冬季はpF2.5。
キク	pF1.9～2.2	水分不足は下葉が落ちる。排水不良地での多灌水は根腐れが生じる。
カーネーション	pF1.5～1.8	夏期高温時はpF1.3～1.5、冬季はpF2.1～2.3。

(「土壤の物理性と植物生育 土壤物理研究会編 1979年 (株)養賢堂発行」より引用転載)

6.2 pF—kPa换算表

pF值	kPa	pF值	kPa	pF值	kPa
0.1	0.12	1.1	1.23	2.1	12.35
0.2	0.16	1.2	1.55	2.2	15.54
0.3	0.20	1.3	1.96	2.3	19.57
0.4	0.25	1.4	2.46	2.4	24.63
0.5	0.31	1.5	3.10	2.5	31.01
0.6	0.39	1.6	3.90	2.6	39.04
0.7	0.49	1.7	4.91	2.7	49.15
0.8	0.62	1.8	6.19	2.8	61.88
0.9	0.78	1.9	7.79	2.9	77.90
1.0	0.98	2.0	9.81	3.0	98.07

第7章 故障かな？と思ったら

・ 受感部内部水の減少が著しい

pFメータ(20cm用または40cm用)の場合

1.受感部とアダプタ、表示器とアダプタの各接続部のOリングはしっかりはまっていますか？

- ・Oリングにねじれ、亀裂等があると受感部の内外で大気を通じ、受感部内部の水柱高が加圧として作用し受感部の先端部(素焼き)から水を押し出してしまう。
- ・Oリングにゴミ等が付着していると受感部の内外で大気を通じ、受感部内部の水柱高が加圧として作用し受感部の先端部(素焼き)から水を押し出してしまう。

2.シリコンゴム栓がアダプタにしっかり押し込まれていますか？

- ・押し込まれていない、ゴミ等の付着がある場合、受感部の内外で大気を通じ、受感部内部の水柱高が加圧として作用し受感部の先端部(素焼き)から水を押し出してしまう。

3.受感部の先端部(素焼き)が破損していませんか？

- ・破損している部分で受感部の内外の大気を通じ、受感部内部の水柱高が加圧として作用し受感部の先端部(素焼き)から水を押し出してしまう。目視による確認が出来ない微小な亀裂等も考えられます。全ての接続部を確認しても受感部内部水の減少が著しい場合は受感部の交換を下さい。

4.受感部の埋設深さが浅くありませんか？

- ・表層に近い埋設深さの場合、太陽熱による地表面からの蒸発により受感部内部の水が減少する場合があります。

5.土壌が著しく乾燥していませんか？

- ・乾燥が著しい場合は土壌の水分張力(吸引圧)も高くなる為、受感部内部の水の減少も著しくなります。

6.受感部の先端部(素焼き)に根が巻きついていませんか？

- ・土壌ではなく根が受感部内部の水を直接吸引しています。

pFメータ(ポット用)の場合

1.表示器と受感部がしっかり接続されていますか？

- ・“カチッ”と音がするまで表示器を確実に差込んで下さい。差込みが不十分な場合受感部の内外で大気を通じ、受感部内部の水柱高が加圧として作用し受感部の先端部(素焼き)から水を押し出してしまう。

2.ウェスター栓が受感部にしっかり押し込まれていますか？

- ・押し込まれていない、ゴミ等の付着がある場合、受感部の内外で大気を通じ、受感部内部の水柱高が加圧として作用し受感部の先端部(素焼き)から水を押し出してしまう。

3.受感部の先端部(素焼き)が破損していませんか？

- ・破損している部分で受感部の内外の大気を通じ、受感部内部の水柱高が加圧として作用し受感部の先端部(素焼き)から水を押し出してしまう。

4.受感部の埋設深さが浅くありませんか？

- ・表層に近い埋設深さの場合、太陽熱による地表面からの蒸発により受感部内部の水が減少する場合があります。

5.土壌が著しく乾燥していませんか？

- ・乾燥が著しい場合は土壌の水分張力(吸引圧)も高くなる為、受感部内部の水の減少も著しくなります。

6.受感部の先端部(素焼き)に根が巻きついていませんか？

- ・土壌ではなく根が受感部内部の水を直接吸引しています。

・ 測定値がおかしい(低い、ばらつく、安定しない)

1. 受感部の先端部(素焼き)が土壌としっかり密着していますか？

- ・密着していない場合、土壌が受感部内部の水を引っ張る事が出来ずに、本来の水分張力(吸引圧)を測定する事が出来ません。
- ・受感部内部水が凍結している場合は、土壌が受感部内部の水を引っ張る事が出来ずに、本来の水分張力(吸引圧)を測定する事が出来ません。
- ・受感部の先端部(素焼き)が、埋設されている位置の土壌の透水性が悪く、滞水している場合があります。
- ・表示器内部に虫類が侵入し、針の正常な動きを妨げている場合があります。

・ シリコンゴム栓、ウェスター栓を外し大気開放をしても針が“0(ゼロ)”kPaに下がらない

針飛びです。表示器は精密機器ですので修理不能です。又、開梱時の初期不良以外は保証対象外です。新しい表示器と交換して下さい。

第8章 よくあるご質問

- ・ 水はどこまで補給すればいいのですか？（“2.2受感部の埋設”参照）

pFメータ(20cm用または40cm用)はアダプタ、pFメータ(ポット用)は受感部から溢れるまで水を補給して下さい。受感部内部には空気が入っていない事が理想です。この為出来る限り脱気水をご使用下さい。

- ・ 受感部はどこまで埋めればいいのですか？（“2.2受感部の埋設”参照）

受感部の先端部(素焼き)の中心から受感部に貼付している埋設寸法指示シール(10cm・20cm・40cm)の下側までが埋設寸法となります。この為埋設寸法指示シールの下側が土壌表面と一致するように埋設を行って下さい。

- ・ 埋設する為の穴をあけるのに適した製品はありますか？

pFメータ(20cmまたは40cm用)についてはテンシオメータ用オーガ(DIK-1721)をご用意しています。受感部の直径(φ18mm)に近い、φ20mmの穴をあける事が出来ますので、受感部の先端部(素焼き)と土壌の密着が良く、又最低限の労力で埋設をする事が出来ます。pFメータ(ポット用)につきましては特にご用意していません。適当と思われるサイズの棒等を利用し、穴をあけた後埋設を行って下さい。

- ・ 測定を開始しても表示器の針が動かないのですが？

pFメータ(20cmまたは40cm用)についてはシリコンゴム栓、pFメータ(ポット用)ではウェスター栓が押し上げられている場合があります。アダプタ、又は受感部との密封具合を確認して下さい。

第9章 製品保証・連絡先

9.1 製品保証

本製品は保証対象外製品です。開梱時の新品不良以外の保証はありません。巻末の製品保証規定を必ずお読みください。

9.2 連絡先

大起理化工業株式会社

本社

〒365-0001 埼玉県鴻巣市赤城台212-8

TEL 048-568-2500 FAX 048-568-2505

西日本営業所

〒520-0801 滋賀県大津市におの浜2-1-21

TEL 077-510-8550 FAX 077-510-8555

ホームページ <http://www.daiki.co.jp>

E-Mail mbox@daiki.co.jp

製品保証規定

大起理化工業株式会社(以下総称して大起)は、大起製品が付属の製品マニュアルにしたがって実質的に動作しない場合、大起出荷後(製品に同梱されている出荷チェックシートに押印された出荷日より)一年間に限り、該当製品を無償で修理または同等の製品と交換いたします。但し、本書に保証対象外あるいは消耗品と記載されている製品または部品であっても、新品不良の場合にのみ無償で修理または同等の製品と交換いたします。尚、新品不良とは新品未使用時において明らかな破損や実質的に動作しない場合であり、且つ、大起出荷後(製品に同梱されている出荷チェックシートに押印された出荷日より)一ヶ月間以内にお客様からご指摘のあった場合のみとします。この期間後については保証対象外とします。中古販売や個人売買などによる商品の購入は保証対象外となります。また、大起は御客様がお使いの大起製品に製造上の欠陥が無いこと、または部品個体の原因によるロット不良が無いことを保証するものではありません。

品質保証

- 該当製品を修理致します。(修理不能な場合は同等の製品と交換する場合があります)
- 大起は本製品の保証規定に規定されていないその他の保証を、理由を問わず一切致しません。
- 法律上の請求の原因の種類を問わず、いかなる場合においても大起はこの製品の使用または使用不能から生ずる本保証規定に規定されていないいかなる他の障害(事業利益の損失・中断・損失、その他の金銭的損害を含むがこれらに限定されない)に関して、一切責任を負わないものとします。
- 本製品を使用した結果生じた他の接続機器等への影響は、一切責任を負いません。

保証対象外事項

保証期間内でも、次の場合には有償修理または有償交換となります。

- 本書に保証対象外あるいは消耗品と記載されている製品または部品の場合
- 本書及び製品に同梱されている出荷チェックシートのご提示が無い場合
- 製品に同梱されている出荷チェックシートに出荷日の押印が無く、購入証明も無い場合
- 出荷チェックシートの記入事項を大起の了承を得ることなく訂正した場合
- お客様による輸送・移動時の落下・衝撃等、お取り扱いが適正でないために生じた事故・損傷
- 製品マニュアルに従わない使用方法、誤装着、過失、改造、不適切な設置、電源・CPU等接続されている他のパーツに起因する故障、その他外的要因による損傷、製品貼付の型式シールに剥離や損傷などが認められた場合
- 火災・公害・異常電圧・地震・雷・風・水害・天災地変等に起因する故障や損傷
- 海外での使用(海外からの修理依頼はお受けいたしかねます)